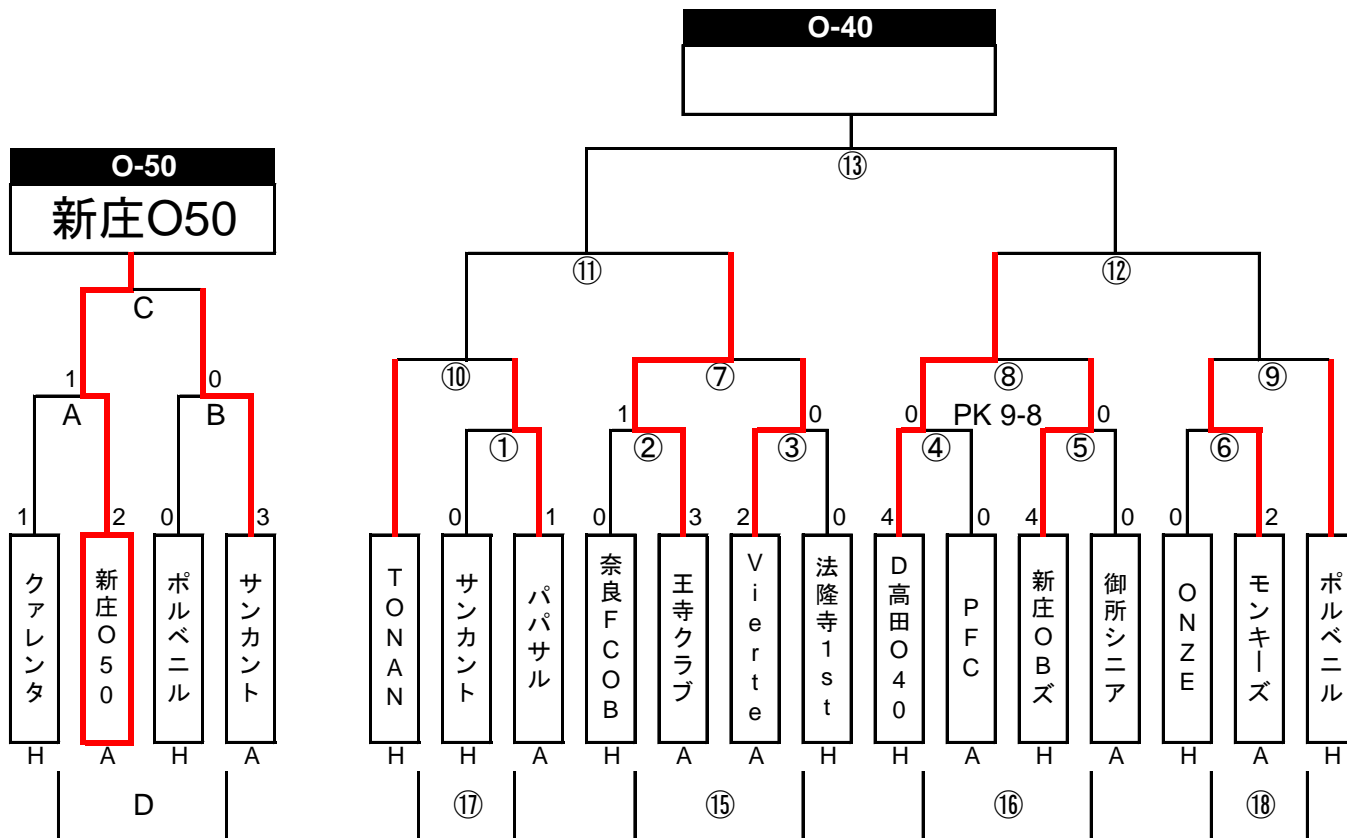


第5回全国シニア(40歳以上) 奈良県予選大会組み合わせ表
 第16回全国シニア(50歳以上) 奈良県予選大会組み合わせ表

2017年5月2日



No	日程	順	時間	対戦カード	審判	会場担当
1	4月8日	土	① 18:00	サンカント 0 - 1 パパサル	主審・4審:B-H 線審:連盟	ホルベニルO50
			A 18:50	クアレンタ 1 - 2 新庄O50	主審のみ派遣 4審:連盟 線審:①A	
			B 19:40	ポルベニル 0 - 3 サンカント	主審のみ派遣 4審:連盟 線審:A各	
2	4月16日	日	② 18:00	奈良FCOB 0 - 3 王寺クラブ	③	法隆寺1st
			C 18:50	新庄O50 1 - 0 サンカント	主審のみ派遣 4審:②H 線審②A	
			③ 19:40	法隆寺1st 0 - 2 Vierte	C	
3	4月29日	土	④ 18:00	D高田O40 4 - 0 PFC	⑥	ONZE
			⑤ 18:50	新庄OBズ 4 - 0 御所シニア	④	
			⑥ 19:40	ONZE 0 - 2 檀原モンキーズ	⑤	
4	4月30日	日	⑦ 18:00	王寺クラブ 1 - 0 Vierte	⑧	D高田O40
			D 18:50	クアレンタ 2 - 4 ポルベニル	⑦	
			⑧ 19:40	D高田O40 0 - 0 新庄OBズ	D	
5	5月3日	水	⑨ 18:00	ポルベニル - モンキーズ	⑩	TONAN
			⑩ 18:50	奈良FCOB - 法隆寺1st	⑨	
			⑩ 19:40	TONAN - パパサル	⑩	
6	5月4日	木	⑩ 18:00	PFC - 御所シニア	⑩	⑨負
			⑩ 18:50	サンカント - ONZE	⑩	
			⑩ 19:40	⑨負 - ⑩負	⑩	
7	5月5日	金	⑩ 18:30	⑩勝 - 王寺クラブ	派遣	連盟
			⑩ 19:40	D高田O40 - ⑨勝	派遣	
8	5月14日	日	18:00	ならシニア元気フェスタ	派遣	連盟
			⑩ 19:30	⑩勝 - ⑩勝	派遣	

H=主審・4審 A=線審 ※原則は左側チームを「H」とする
 O-40は準決勝より25分ハーフ
 場所は全て奈良県フットボールセンターです。